

OBTURADOR DE 3/4 ROSETA



DATOS TECNICOS

Material: Polipropileno
Para Tubo: 3/4"
Peso unitario 10 gr
Empaque 1000 und
Peso total 10 kg
Forma tipo roseta
Color Negro y plomo
Compresiones mayores a 10 kg
Limitaciones: No presenta
Elongación: 4%
Resistencia a la tensión: 14.6 Mpa
Resistencia a la flexión: 21.4 Mpa.

DESCRIPCIÓN DEL PRODUCTO

El obturador cumple 2 funciones, la primera consiste en servir como guía para que atraviese la barra roscada y alinea los encofrados conjuntamente con el tubo de PVC. La segunda función es de crear un sello en ambas caras del encofrado para que no se derrame el concreto fresco durante el colado y vibrado sin necesidad de resane, su diseño externo cuenta con extrillas las cual nos garantiza que no pasara agua por la parte exterior de este elemento y quede firmemente atrapado al concreto. Para obtener la estanqueidad perfecta se inserta en el orificio el tapon obturador cumple la función de sello que impide el pase de cualquier agente externo como agua o cualquier otro elemento.

SUPERFICIES RECOMENDADAS

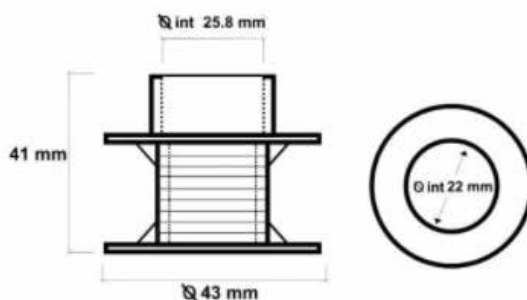
Muros, trabes, contratrabes y prefabricados, tanques, sistemas

TIEMPO DE VIDA

-Tiempo de vida ilimitado
-Almacenar a temperatura mayores a 5°C y menos a 70°C.

VENTAJAS

-De uso inmediato
-Fácil de colocar
-Permite un perfecto acabado
-Ahorro de tiempo y mano de obra
-100% inerte al concreto
-Se integra sin ocasionar fisuras.



GARANTÍA LIMITADA

Aditivos le garantiza en el momento y en el lugar que se efectuó el despacho, que nuestro material será de buena calidad y estará en conformidad con nuestras especificaciones publicadas vigentes en la fecha de aceptación del pedido.

LIMITACIÓN DE RESPONSABILIDAD

La ilustración contenida en el presente se incluye únicamente para fines ilustrativos, y a nuestro mas leal saber, es fiel y correcta. Sin embargo AE no puede ofrecer, bajo ninguna circunstancia, garantía alguna de los resultados ni asumir ninguna obligación ni responsabilidad en relación con el uso de esta información. Dado que AE no tiene ningún control sobre el uso que se pueda hacer de su producto, se recomienda probar los productos para determinar si son aptos para un uso específico y/o si nuestra especificación es válida en una circunstancia determinada. La responsabilidad reside en el usuario en cuanto al diseño, la aplicación y la instalación correcta de cada producto. El fabricante y el usuario determinarán la idoneidad de los productos para una aplicación específica y asumirán toda responsabilidad en relación con la misma.

